

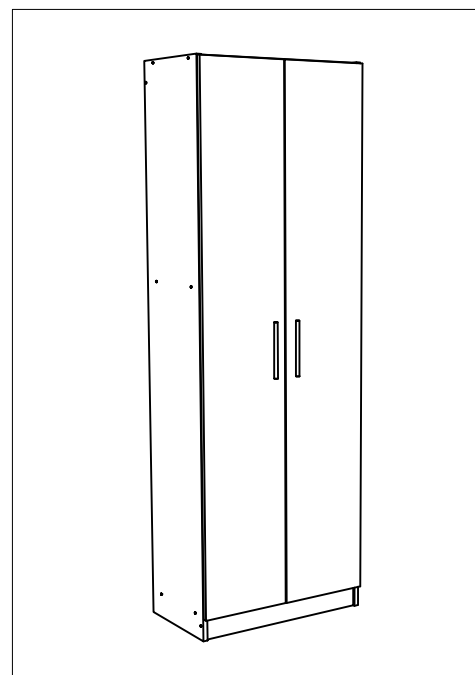


# MUEBLES DESPENSERO 2 PUERTAS 180

## INSTRUCTIVO DE ARMADO

### HERRAJES

16	tornillo	
4	tarugo	
16	tapa tornillo	
6	bisagra	
12	soporte repisa	
2	tirador	
4	absorbe ruidos	
50	clavo	



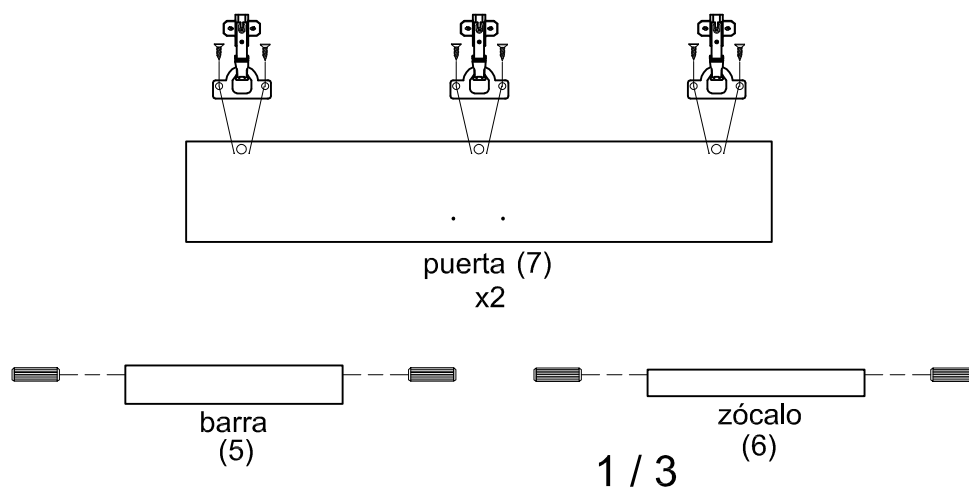
### IMPORTANTE

- 2.- Se recomienda que desarme la caja de cartón y arme el mueble sobre ésta.
- 3.- Coloque todas las piezas del mueble sobre la caja o sobre el piso. No retire ningún número autoadhesivo de las piezas. Una vez armado, puede desprenderlos.
- 4.- Revise que todos los herrajes de la(s) bolsa(s) coincidan con el listado que aparece en este instructivo (tipo de herraje y cantidad).
- 5.- No retire el número que va pegado en el exterior de la caja. Este número se denomina código de trazabilidad (ej.: 0871257) y tiene por objetivo hacer el seguimiento al mueble, en caso de que se presenten problemas en el armado.



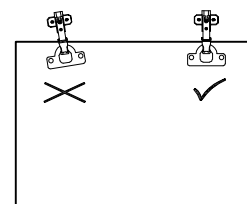
### PREPARACION DE PIEZAS

A las siguientes piezas coloque bisagras y tarugos, según corresponda. Guíese por todos los detalles que se indican.



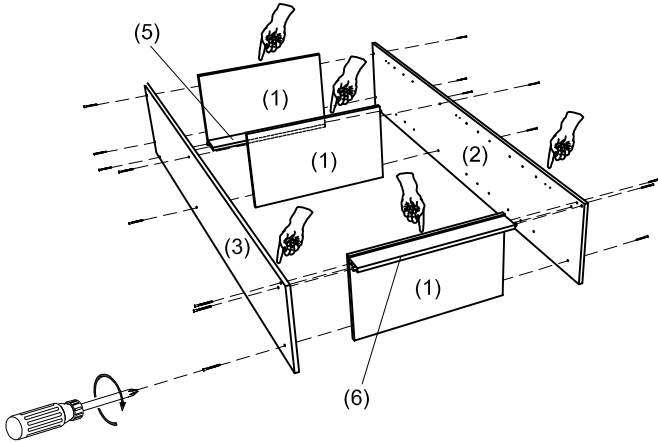
#### PRECAUCION

Las perforaciones para tornillos debe hacerlas usted, con ayuda de martillo y clavo. Antes de clavar, asegúrese de colocar correctamente la bisagra.



# SECUENCIA DE ARMADO

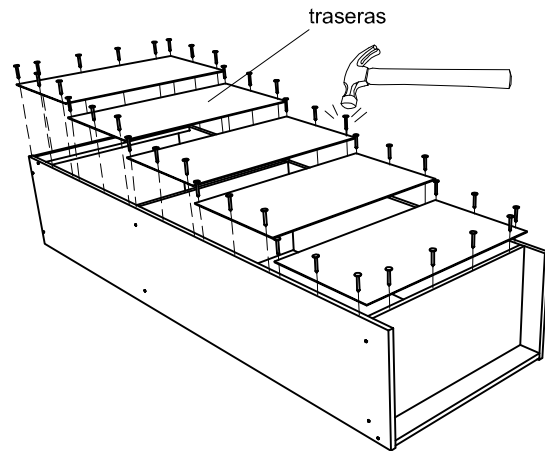
1



2

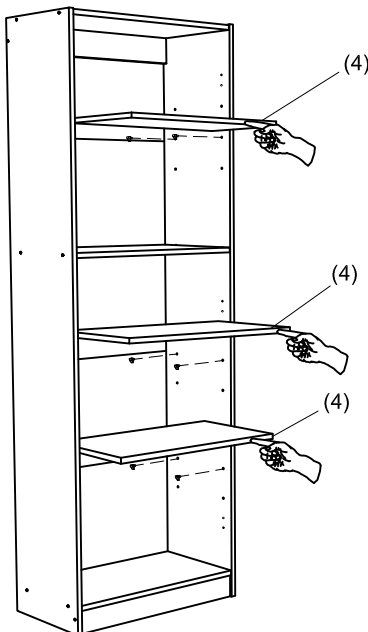
Gire el mueble, dejando su parte trasera hacia arriba. Fije las 5 traseras, usando los clavos disponibles y distribuyéndolos equitativamente, como muestra la figura. Al instalar las traseras, éstas deben quedar centradas en los cantos de las piezas donde van fijadas, por lo cual, ubíquelas correctamente antes de clavarlas.

NOTA: las 5 traseras deben quedar con el color blanco hacia abajo.



3

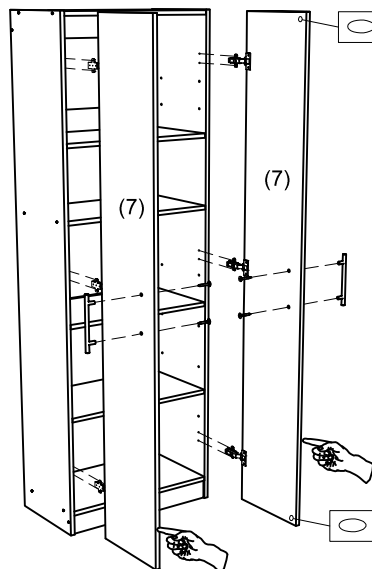
Enderece el mueble. En los costados derecho (2) izquierdo (3), inserte los soporte-repisas a una altura deseada, con la precaución de que los 4 soportes para cada repisa queden al mismo nivel. Luego, inserte las repisas móviles (4) sobre estos soportes, como se muestra en la figura.



4

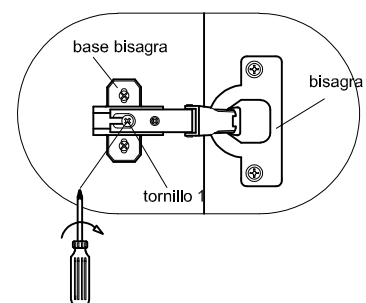
Instale las puertas (7) en el mueble, según lo siguiente:

- 1.- Suelte levemente el tornillo 1 para permitir movimiento entre la bisagra y base-bisagra (no deben separarse completamente ambas partes).
- 2.- Fije las base-bisagras en los costados, utilizando los tornillos disponibles para esto.
- 3.- Regule la separación entre puerta y costado (la puerta debe abrir y cerrar sin rozar el canto del costado). Una vez definida esta separación apriete el tornillo 1 para fijar bisagra y base-bisagra.



Instale los tiradores manillas en todas las puertas, con sus pernos correspondientes.

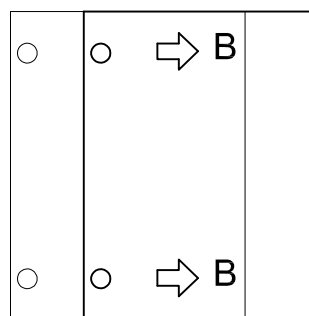
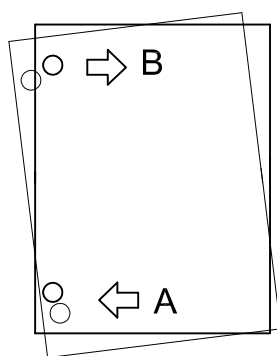
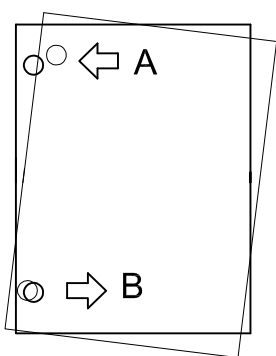
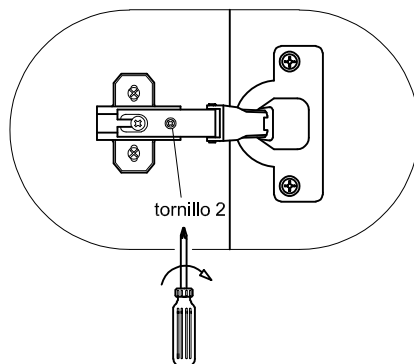
Pegue dos absorbe-ruídos en la parte superior e inferior de cada puerta, de modo que al cerrarlas, estos absorbe ruidos queden sobre cubierta y fondo.



5

Regule y ajuste la posición de las puertas, aflojando y apretando el tornillo 2, como se muestra en las figuras.

**A: afloje**  
**B: apriete**



6

Finalmente, coloque las tapas tapas plásticas sobre tornillos visibles del mueble (los tornillos que quedan ocultos no es necesario cubrirlos con estas tapas).

